

Technische Informationen
Engineering Data Sheet
Informations Techniques

RCM-810

Remote Control Module

Beschreibung

Das Remote-Control-Modul RCM-810 ist ein optionales Einbaumodul zur Überwachung und Fernbedienung einer Endstufe über ein Remote-Control-Netzwerk.

An einem Remote-Netzwerk können maximal 100 Endstufen angeschlossen sein. IRIS-Net kann mehrere Remote-Control-Netzwerke mit bis zu 250 Geräten verwalten. Neben der Netzwerk-Schnittstelle stellt das RCM-810 zwei Steuereingänge und zwei Steuerausgänge zur Verfügung.

Weitere RCM-810 Eigenschaften:

- **Steuerung/Konfiguration:**
 - Power ON/OFF
 - Einschaltverzögerung
 - Mute
 - Steuerein- und ausgänge
- **Überwachung/Anzeigen:**
 - Angeschlossene Last für jeden Endstufen-Kanal
 - Output VU
 - Protect
 - Limit
 - Pilotton
 - Temperatur
 - Gain/Sensitivity
 - Steuerein- und ausgänge

Alle Details hierzu finden Sie in den Bedienungsanleitungen der Endstufen, in die das RCM-810 eingebaut wird.

Description

The RCM-810 Remote Control Module is an optional module for supervision and remote control of power amplifiers.

RCM-810 modules allow the amplifiers to be integrated into a remote control network with up to 100 devices. Up to 250 amplifiers can be used in an IRIS-Net project when multiple networks are used. Apart from the network port, the RCM-810 also offers freely programmable control inputs and control outputs.

Additional RCM-810 features:

- **Control/Configuration:**
 - Power ON/OFF
 - Power On Delay
 - Mute
 - Control Inputs/Outputs
- **Supervision/Status indicators:**
 - Load supervision for each amplifier channel
 - Output VU
 - Protect
 - Limit
 - Pilot tone
 - Temperature
 - Gain/Sensitivity
 - Control Inputs/Outputs

For further details please check the owner's manual of the amplifier which the RCM-810 will be used in.

Description

Le module de télécommande RCM-810 est un module optionnel pour la surveillance et la commande à distance d'amplificateurs de puissance. Les modules RCM-810 permettent d'intégrer les amplis dans un réseau contrôlé à distance comprenant un maximum de 100 membres. En utilisant des réseaux multiples à l'intérieur d'un projet IRIS-Net il est possible d'utiliser un maximum de 250 amplis. En plus de son port réseau, le RCM-810 propose également des entrées et des sorties de contrôle entièrement programmables.

Autres caractéristique du RCM-810:

- **Contrôle/Configuration:**
 - Interrupteur Marche/Arrêt
 - Temporisation à la mise sous tension
 - Mute
 - Entrées/sorties de contrôle
- **Témoin de Surveillance et d'État:**
 - Surveillance de la charge de chaque canal de l'ampli
 - VU-mètre du niveau de sortie
 - Témoin Protect
 - Témoin Limit
 - Tonalité Pilote
 - Température
 - Gain/Sensibilité
 - Entrées/sorties de contrôle

Pour les détails veuillez vous reporter au mode d'emploi de l'amplificateur, auquel le RCM-810 est associé.

Part Number

RCM-810	Remote Control Module	D 170 446
----------------	-----------------------	-----------

Inhalt

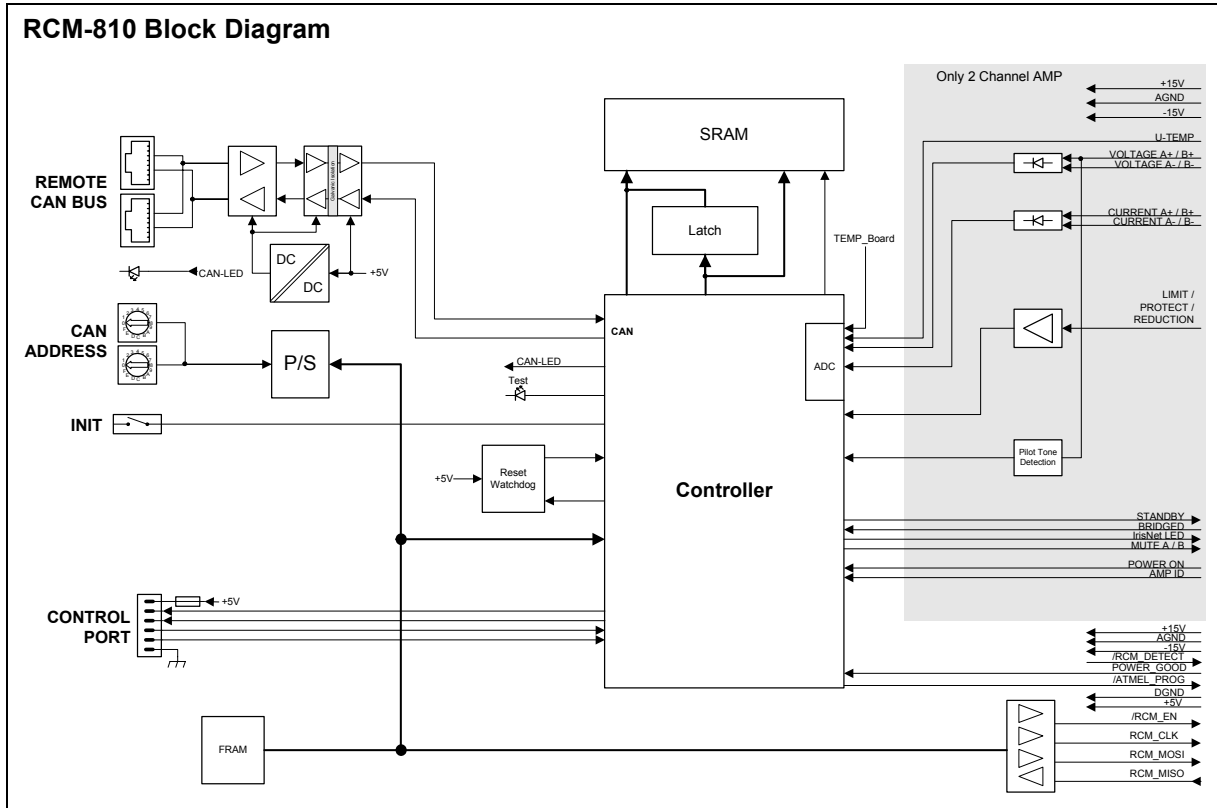
- 1 x Technische Informationen RCM-810
- 1 x RCM-810
- 2 x Stecker 3-pol.
Phoenix MC1,5/3-STF-3,81 (Nr.1827716)
- 1 x Verbindungskabel (34-polig, 60 mm)
- 2 x Schrauben Kombi-Torx M3x10

Contents

- 1 x Engineering Data Sheet RCM-810
- 1 x RCM-810
- 2 x Connector 3-pole
Phoenix MC 1,5/3-STF-3,81 (Nr.1827716)
- 1 x Ribbon Cable (34-pole, 60 mm)
- 2 x M3x10 Combination Torx Screws

Contenu

- 1 x Informations techniques RCM-810
- 1 x RCM-810
- 2 x Connecteurs 3-pôles
Phoenix MC 1,5/3-STF-3,81 (Nr.1827716)
- 1 x Cordon d'interconnexion interne
(34-pôles, 60 mm)
- 2 x Vis Combination Torx M3x10



Technical Specifications

NETWORK AND GENERAL FEATURES	
Remote Control and Software	IRIS-Net, Multiple PCs possible, MS Windows 2000, XP, Vista
Maximum Configuration	250 Amplifiers in total, 100 Amplifiers per CAN bus, 1000 meter cable run
Amplifier Supervision	Operation mode, temperature, output voltage and current, impedance of connected speakers, protection mode status, pilot tone detection
Network Supervision	CAN bus failures, defective or missing amplifiers, bandwidth, failure protocol and messaging
INTERFACES	
CAN	10...500 kbaud, 2 x RJ-45 (IRIS-Net Control)
GPIO Control Port	2 x 3-pole Euro block 2 Control Inputs 2 Control Outputs 2 Reference Outputs (+5 V, 200 mA / GND)
RCM-810 GENERAL SPECIFICATIONS	
Supply Voltage/Current	+5 V DC / 320 mA +15 V DC / 80 mA -15 V DC / 80 mA
Power Consumption	4 W
Operating Temperature Range	0 °C...40 °C
Dimensions (W x H x D)	103.5 x 37 x 103 mm
Weight	115 g
ACCESSORIES	
3-pole Euro block connector	For GPIO Control Port

CAUTION: These installation instructions are for use by qualified service personnel only. To reduce the risk of electric shock do not perform any servicing other than that contained in the owners manual unless you are qualified to do so.

Montage in Mehrkanal-Endstufe

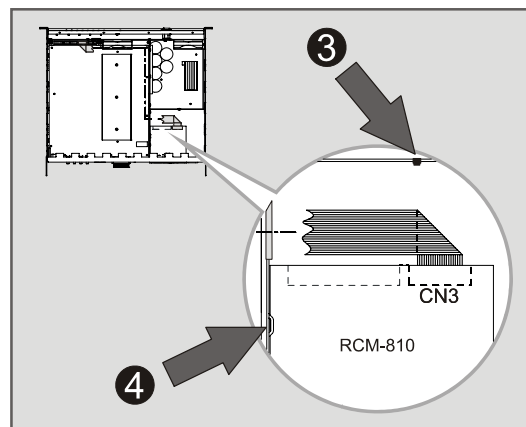
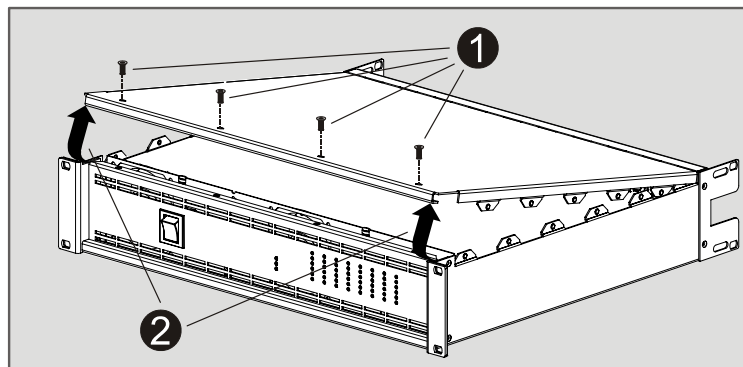
1. Endstufe ausschalten und Netzstecker abziehen
2. Entfernen Sie die 4 Schrauben ❶ des Endstufen-Bodens
3. Lösen Sie den Boden wie abgebildet ❷ und ziehen Sie ihn nach vorne weg
4. Leerblende an Rückwand der Endstufe abschrauben (2 Schrauben)
5. Fixierung des 16-poligen Flachbandkabels durch Kabelbinder ❸ lösen (siehe Abbildung)
6. RCM-810-Modul in Slot einschieben
7. Kabelverbindung mit RCM-810 herstellen: 16-poliges Flachbandkabel in CN3 auf RCM-810 Modul einstecken
8. Modul unter Verwendung der seitlichen Führung ❹ horizontal ausrichten (siehe Abbildung) und mit 2 Schrauben an Rückwand befestigen
9. Endstufen-Boden aufschrauben (das Flachbandkabel darf nicht beschädigt/ eingeklemmt werden)
10. CAN-Adresse des Moduls über ADDRESS-Wahlschalter einstellen
11. Anschließen benötigter Schnittstellen (CAN, Control-Port)
12. Netzkabel in Endstufe einstecken und Endstufe einschalten, das Modul wird automatisch erkannt

Installation (multi channel amp)

1. Switch off the power to the amplifier and disconnect the mains lead
2. Remove the 4 screws ❶ from the bottom cover of the amplifier.
3. Loosen the bottom cover as shown ❷ and remove it by pulling it out towards the front panel
4. Remove the cover panel from the rear panel (2 screws)
5. Release the 16-pole ribbon cable by cutting the tie wrap ❸ (see illustration below)
6. Insert the RCM-810 module into the slot
7. Plug the 16-pole ribbon cable into the connector labelled CN3 on the RCM-810 module
8. Slide the module into place locating it into the guide slot ❹ on side of the chassis and secure it in place using the 2 screws
9. Refit the bottom cover making sure the ribbon cable will not be damaged
10. Set the module's CAN address using the ADDRESS selector switches
11. Connect the interfaces required (CAN, Control Port)
12. Reconnect the mains lead and switch the amplifier on, the RCM-810 is automatically detected and is now ready for use.

Installation (multi channel amp)

1. Éteignez l'ampli de puissance et débranchez-le du secteur
2. Retirer les 4 vis ❶ de la plaque située à l'arrière de l'ampli.
3. Retirer la plaque comme indiqué ❷ en la tirant vers soi.
4. Enlevez le panneau arrière (2 vis)
5. Détachez le câble 16 points en coupant le lien ❸ (voir illustration ci-dessous)
6. Insérez le module RCM-810 dans l'emplacement
7. Branchez le câble 16 points en CN3 sur le module RCM-810
8. Insérez le module horizontalement en utilisant le guide ❹ situé sur le côté du châssis et bloquez-le en utilisant les 2 vis (voir illustration ci-dessous)
9. Remettez en place le fond de l'amplificateur, le cordon d'interconnexion ne doit pas être écrasé
10. Réglez l'adresse CAN du module à l'aide des switches du sélecteur ADDRESS
11. Connectez les interfaces adéquates (CAN, Port de Contrôle)
12. Rebranchez le cordon secteur et mettez sous tension l'amplificateur de puissance, le module RCM-810 est automatiquement reconnu par l'amplificateur



CAUTION: These installation instructions are for use by qualified service personnel only. To reduce the risk of electric shock do not perform any servicing other than that contained in the owners manual unless you are qualified to do so..

Montage in 2-Kanal-Endstufe

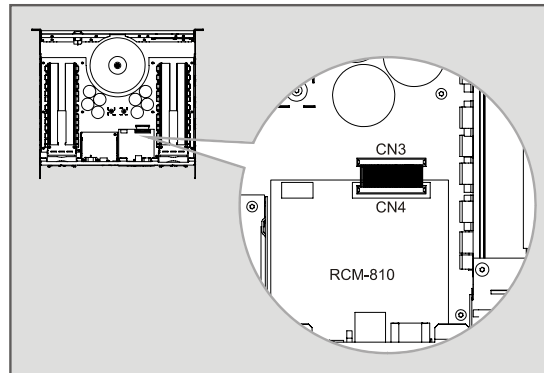
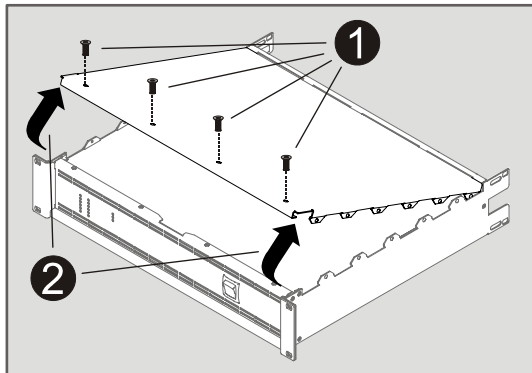
1. Endstufe ausschalten und Netzstecker abziehen
2. Entfernen Sie die 4 Schrauben ❶ des Endstufen-Deckels
3. Lösen Sie den Deckel wie abgebildet ❷ und ziehen Sie ihn nach vorne weg.
4. Leerblende an Rückwand der Endstufe abschrauben (2 Schrauben)
5. RCM-810-Modul in Slot einschieben und mit 2 Schrauben an Rückwand befestigen
6. Kabelverbindung mit 34-poligem Flachbandkabel herstellen: CN4 auf RCM-810 Modul mit CN3 auf Endstufenboard
7. Endstufen-Deckel aufschrauben
8. CAN-Adresse am Modul über ADDRESS-Schalter einstellen
9. Anschließen benötigter Schnittstellen (CAN, Control-Port)
10. Netzkabel in Endstufe einstecken und Endstufe einschalten, das Modul wird automatisch erkannt

Installation (2 channel amp)

1. Switch off the power to the amplifier and remove the mains lead.
2. Remove the 4 screws ❶ from the top cover of the amplifier.
3. Loosen the top cover as shown ❷ and remove it by pulling it out towards the front panel
4. Remove the cover panel from the rear panel (2 screws)
5. Slide the RCM-810 module into the slot and secure in in place using the 2 screws (see illustration below)
6. Gently push the 60 mm ribbon cable into the connector labelled CN4 on the RCM-810 and the connector labelled CN3 on the amplifier main board.
7. Refit the top cover
8. Set the module's CAN address using the ADDRESS selector switches
9. Connect the interfaces required (CAN, Control Port)
10. Reconnect the mains lead and switch the amplifier on, the RCM-810 is automatically detected and is now ready for use.

Installation (ampli à 2 voies)

1. Éteignez l'ampli de puissance et débranchez-le du secteur
2. Retirer les 4 vis ❶ du capot supérieur de l'ampli.
3. Retirer le capot comme indiqué ❷ en le tirant vers soi.
4. Enlevez le panneau arrière (2 vis)
5. Insérez le module RCM-810 dans le slot et verrouillez-le en place sur le panneau arrière à l'aide des 2 vis (voir illustration ci-dessous)
6. Faites les branchements suivants à l'aide du cordon d'interconnexion de 60 mm : CN4 du module RCM-810 relié à CN3 de la carte-mère de l'amplificateur
7. Remettez en place le dessus de l'amplificateur
8. Réglez l'adresse CAN du module à l'aide des switches du sélecteur ADDRESS
9. Connectez les interfaces adéquates (CAN, Port de Contrôle)
10. Rebranchez le cordon secteur et mettez sous tension l'amplificateur de puissance, le module RCM-810 est automatiquement reconnu par l'amplificateur.



Abmessungen / Dimensions

