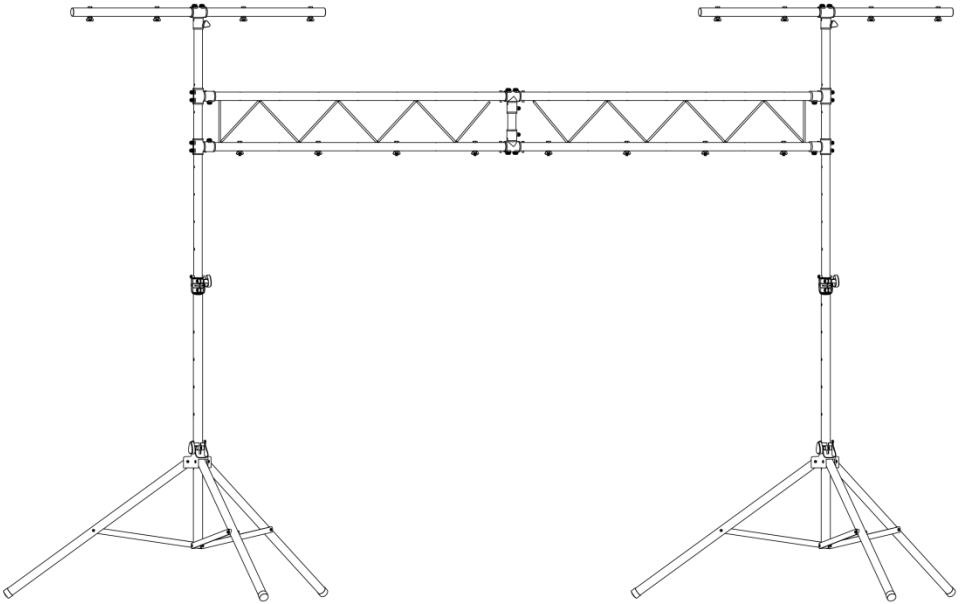


# CH-31

## Quick Reference Guide



## About This Guide

The CH-31 Quick Reference Guide (QRG) has basic product information on how to use your new stand. See [www.chauvetlighting.com](http://www.chauvetlighting.com) for the latest information on the CH-31.

## Disclaimer

Read ALL the Safety Notes in this document before installing, operating, or maintaining this product. CHAUVET® may change this QRG at any time.

## Safety Notes

- Carefully inspect every stand piece, stand component, connecting hardware, and tripod base before use.
- Assembly of stands should be carried out by trained persons only.
- Be sure to determine what kind of stand is required to carry the loads required for each job. Refer to the Technical Specifications for weight-bearing information.
- DO NOT use stands for loads that exceed the maximums provided in the Technical Specifications on the product sticker or this Quick Reference Guide.
- DO NOT use stand if any welded joints are cracked or appear compromised.
- DO NOT use stand if horizontal rungs, T-bar, or diagonals are dented or damaged.
- ONLY hang on horizontal rungs of stands. Diagonals are not designed to bear weight.
- DO NOT use stand if the tripod, junctions, connectors, or quick release pins are bent.
- Ensure that you assemble stand properly using all shown parts.
- DO NOT drag stand over surfaces or other stands. If you cannot carry the stand properly alone, make sure someone else can help you.
- DO NOT use a stand that has been dropped.
- For better stability, place sandbags by the lower crossbar of the tripod stand.



**CAUTION: Maximum load capacity for the CH-31 is 200 lbs (90 kg) evenly distributed. DO NOT exceed this number.**

## Contact

Outside the U.S., United Kingdom, or Ireland, contact your distributor to request support or return a product. Visit [www.chauvetlighting.com](http://www.chauvetlighting.com) for contact information.

## What Is Included

- CH-31
- Connecting Hardware
- Warranty Card
- Quick Reference Guide

## To Begin

Unpack your CH-31 and make sure you have received all parts in good condition. If the box or contents appear damaged, notify the distributor immediately, not CHAUVET®.

## Product Description

The CH-31 is portable heavy duty trussing for large or small events. With 40 optional mounting points complete with 16 sets of hardware and easy set up and breakdown, the CH-31 fits most lighting stand needs.

# Instructions

1. Assemble the center bracket connector.

2. Assemble and attach the 5-foot I-beams to each side of the center bracket connector.

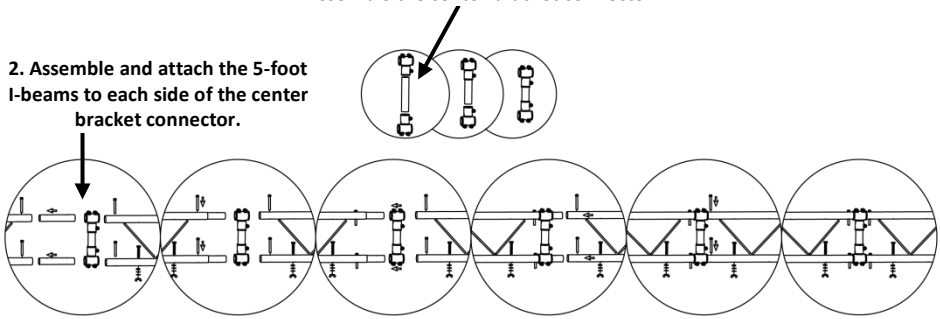


Fig. 1.

3. Attach the stand connectors to the ends of the 5-foot I-beams.



4. Slide the I-beams onto the tripod stands after assembly.

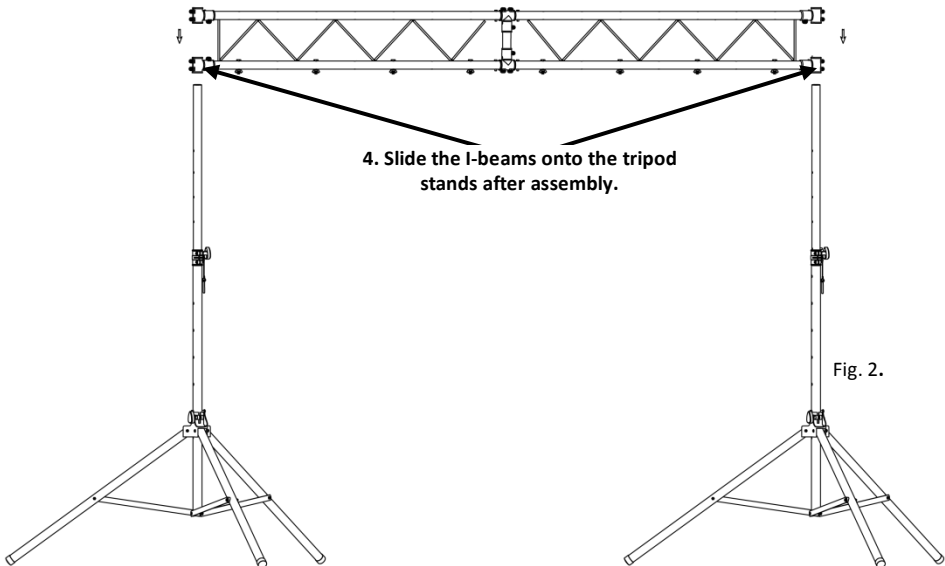
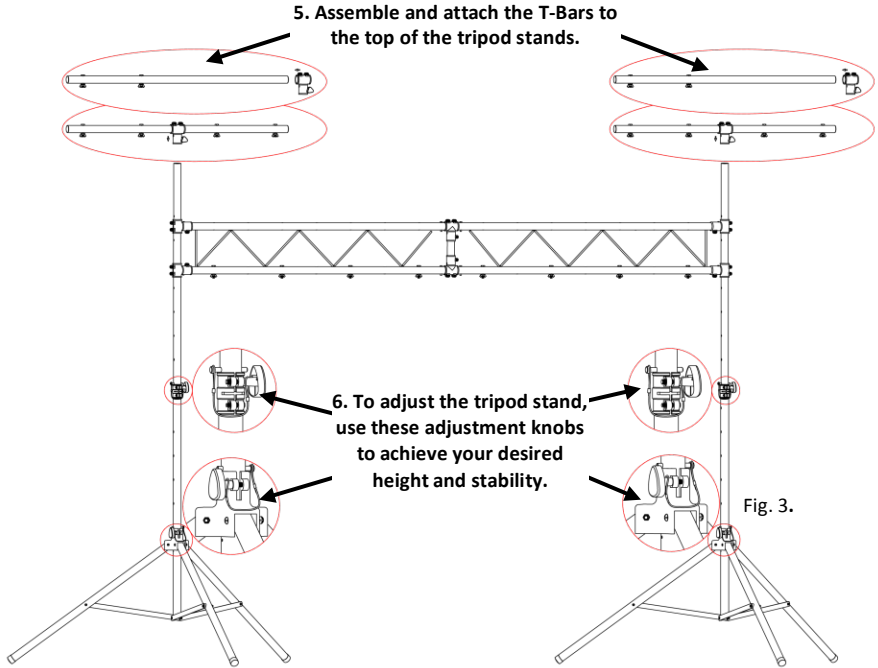
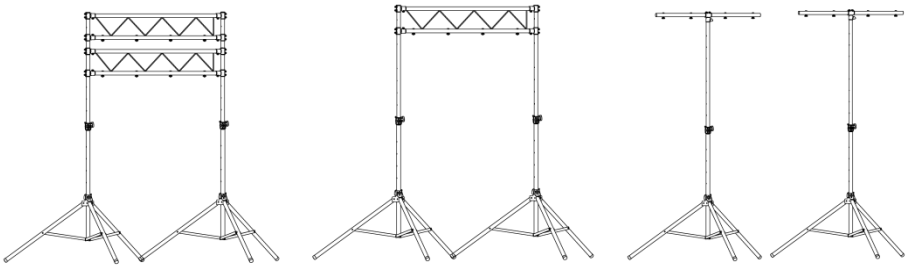


Fig. 2.



The following stand configurations can also be created with these instructions.



**Acerca de Esta Guía** La Guía de Referencia Rápida (GRR) del CH-31 contiene información básica sobre cómo usar su nuevo soporte. Vea [www.chauvetlighting.com](http://www.chauvetlighting.com) para la información más reciente sobre el CH-31.

**Exención de Responsabilidad** Lea TODAS las Notas de Seguridad de este documento antes de instalar, operar o hacer mantenimiento de este producto. CHAUVET® puede cambiar esta GRR en cualquier momento.

### Notas de Seguridad

- Inspeccione con cuidado cada pieza del soporte, componente del soporte, material de conexión y trípode base antes de usarlos.
- El ensamblaje del soporte ha de ser llevado a cabo solo por personal capacitado.
- Asegúrese de determinar la clase de soporte que se requiere para soportar las cargas necesarias en cada trabajo. Consulte las Especificaciones Técnicas para la información sobre el peso soportado.
- NO use soportes para cargas que superen los máximos proporcionados en las Especificaciones Técnicas de la pegatina del producto o en esta Guía de Referencia Rápida.
- NO use el soporte si cualquier junta de soldadura estuviese rota o pareciera dañada.
- NO use el soporte si el armazón horizontal, barra en T o diagonales estuvieran abollados o estropeados.
- Cuelgue SOLO en los armazones horizontales de los soportes. Las diagonales no están diseñadas para soportar peso.
- NO use el soporte si el trípode, juntas, conectores o pasadores de desacople rápido estuvieran doblados.
- Asegúrese de que monta el soporte adecuadamente, usando todas las partes que se indican
- NO arrastre el soporte sobre superficies o sobre otros soportes. Si no puede trasladar el soporte adecuadamente usted solo, asegúrese de que alguien puede ayudarle.
- NO use un soporte que se haya caído.
- Para mejor estabilidad, coloque sacos de arena en el travesaño bajo del trípode del soporte



**CUIDADO: La máxima capacidad del carga para el CH-31 es de 200 lbs. (90 kg), distribuida uniformemente. NO supere esta cifra.**

**Contacto** Fuera de EE.UU, Reino Unido o Irlanda, póngase en contacto con su distribuidor para solicitar asistencia o devolver el producto. Visite [www.chauvetlighting.com](http://www.chauvetlighting.com) para información de contacto.

**Qué Va Incluido**

- CH-31
- Tarjeta de garantía
- Material de conexión
- Guía de Referencia Rápida

**Para Empezar** Desembale su CH-31 y asegúrese de que ha recibido todas las partes en buen estado. Si la caja o los componentes parecen dañados, notifíquese al distribuidor inmediatamente, no a CHAUVET®.

**Descripción del Producto** El CH-31 es un truss portátil de alta resistencia para actuaciones grandes o pequeñas. Con 40 puntos de montaje opcionales, incluyendo 16 juegos de material y fácil instalación y desmontaje, el CH-31 se adapta a la mayoría de las necesidades de soportes de iluminación.

# Instrucciones

1. Ensamble el conector del soporte central.

2. Ensamble y acople las barras en I de 5 pies a cada lado del conector del soporte central.

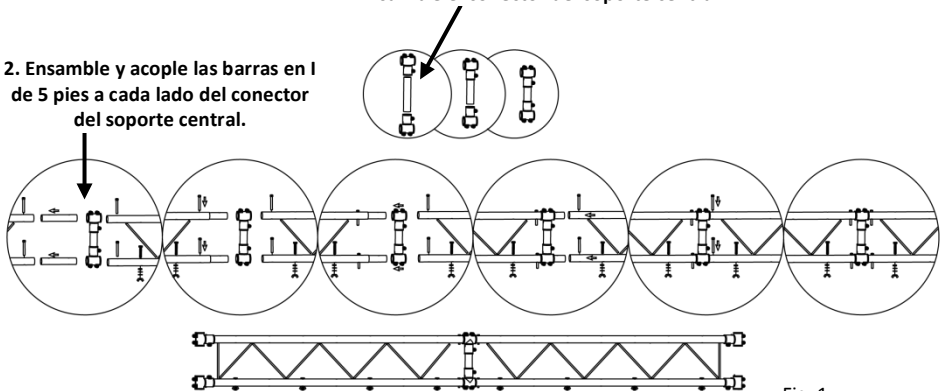
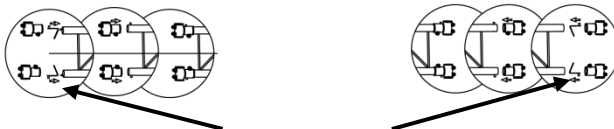


Fig. 1.

3. Acople los conectores del sistema de soporte a los extremos de las barras en I de 5 pies.



4. Deslice las barras en I en los soportes del trípode después de su ensamblaje.

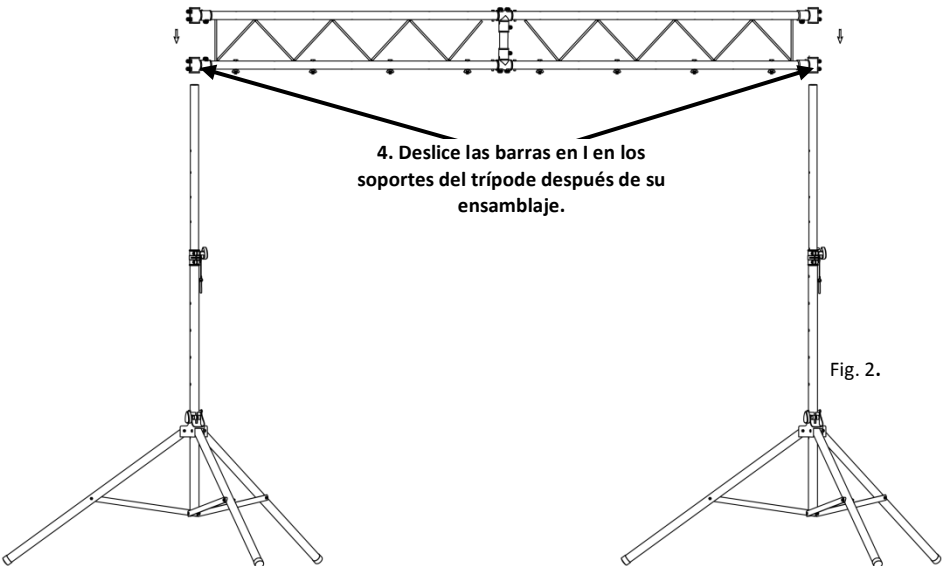
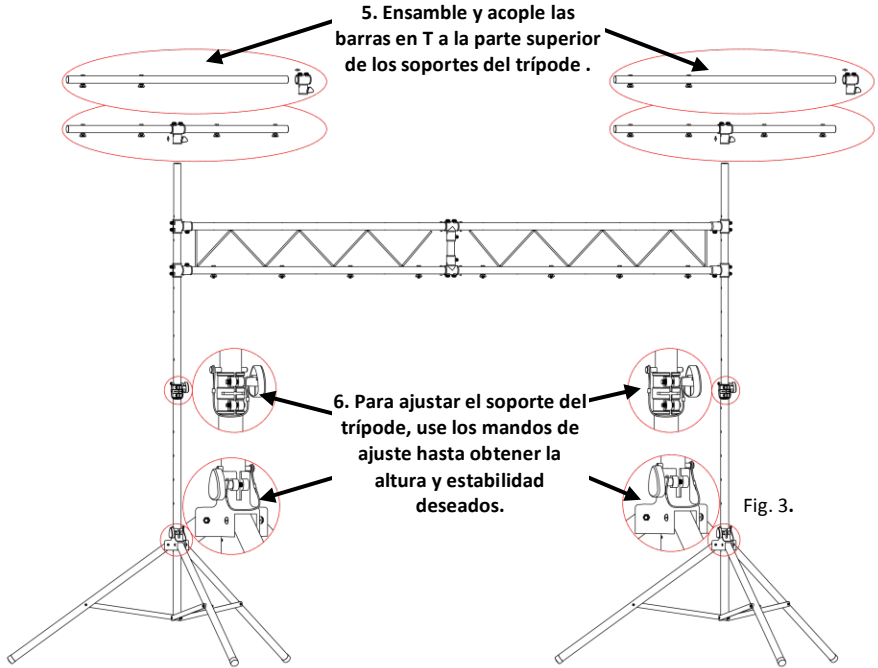
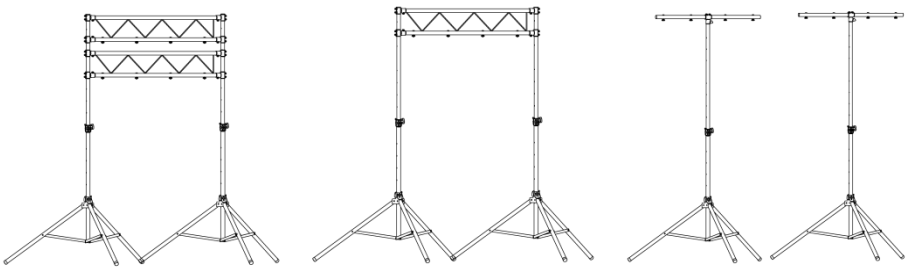


Fig. 2.



Se pueden crear también las siguientes configuraciones del soporte con estas instrucciones.





**À Propos de ce Manuel** Le manuel de référence (MdR) du CH-31 comprend les informations de base sur la manière dont utiliser le nouveau pied. Rendez-vous sur [www.chauvetlighting.com](http://www.chauvetlighting.com) pour consulter les dernières informations relative au CH-31.

**Clause de Non Responsabilité** Lire TOUTES les consignes de sécurité reprises dans ce document avant d'installer, d'utiliser ou de procéder à l'entretien de cet article. CHAUVET® se réserve le droit de modifier ce MdR à tout moment.

### Consignes de Sécurité

- Inspectez avec minutie chaque élément, composant du pied, matériel de connexion et base du trépied avant utilisation.
- Le montage du pied ne doit être effectué que par un personnel qualifié.
- Assurez-vous de déterminer le type de pied requis selon la charge à supporter avant d'entreprendre toute installation. Consultez les spécificités techniques pour connaître les consignes en matière de charges maximales supportées.
- N'utilisez PAS de pieds pour des charges dépassant les maxima recommandés sur l'étiquette des spécificités techniques apposée sur le produit ou ceux repris dans ce Manuel de référence.
- N'utilisez PAS de pieds dont les joints soudés sont fendus ou laissent penser qu'ils puissent mettre en péril l'installation.
- N'utilisez PAS de pieds si les barres transversales, en T voire diagonales sont bosselées ou endommagées.
- Ne suspendre l'unité QU'aux barres transversales des pieds. Les barres diagonales ne sont pas destinées au support de charge.
- N'utilisez PAS le pied si le trépied, les raccords, les connecteurs ou les goupilles de démontage rapide sont pliés.
- Assurez-vous d'assembler le pied correctement en utilisant tous les pièces comme indiqué.
- Ne traînez PAS le pied sur des surfaces ou autres pieds. Si vous n'êtes pas en mesure de déplacer le pied seul et par vous-même, faites-vous aider.
- N'utilisez PAS le pied si vous l'avez laissé tomber.
- Pour une stabilité accrue, veuillez placer des sacs de sable sur la barre transversale inférieure du trépied.



**ATTENTION : La charge maximale autorisée et répartie uniformément pour le CH-31 est de 200 livres (90 kg). Ne dépassez PAS cette charge.**

**Contact** En dehors des États-Unis, du Royaume-Uni et de l'Irlande, contactez votre distributeur si vous avez besoin d'assistance ou de retourner votre produit. Consultez le site [www.chauvetlighting.com](http://www.chauvetlighting.com) pour trouver nos coordonnées.

**Ce Qui Est Inclus**

- CH-31
- Une fiche de garantie
- Du matériel de connexion
- Un manuel de référence

**Débuter** Déballez votre CH-31 et assurez-vous d'avoir tout reçu et en bon état. Si l'emballage ou le contenu semblait être endommagé, indiquez-le immédiatement au transporteur et non à CHAUVET®.

**Description de L'appareil** Le CH-31 est une structure robuste et portable pour petits ou grands événements. Avec 40 points de montage en option et 16 kits d'accessoires pour une installation et un démontage facilité, le CH-31 répond à la majorité de vos besoins en matière de structure pour éclairage.

## Instruction

1. Assemblez le connecteur central de fixation.

2. Assemblez et attachez les poutres en I d'un mètre cinquante de chaque côté sur connecteur central de fixation.

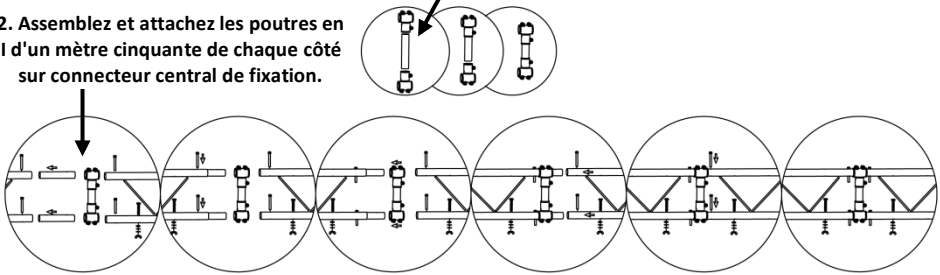


Fig. 1

3. Attachez les connecteurs de pied aux extrémités des poutres en I d'un mètre cinquante.



4. Faites glisser les poutres en I sur les trépieds une fois assemblés.

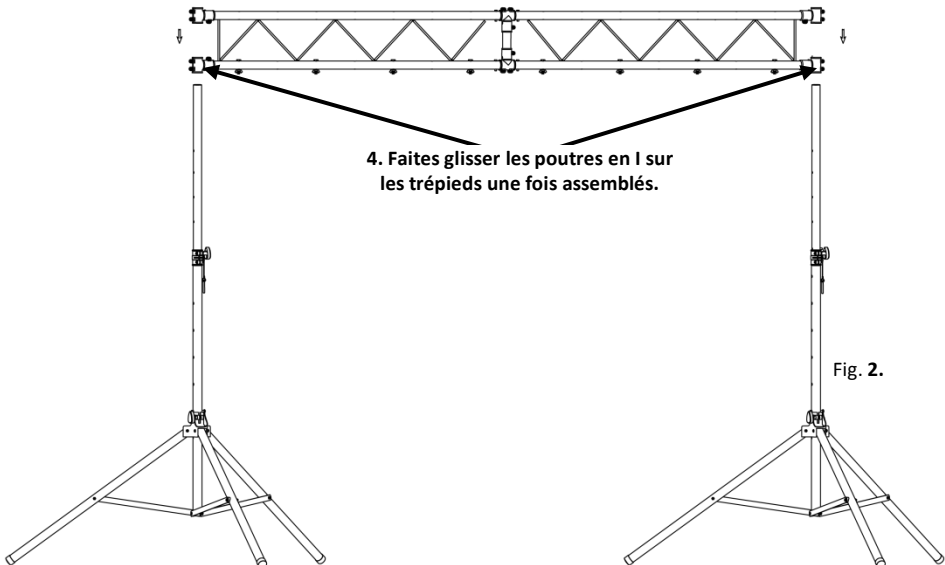
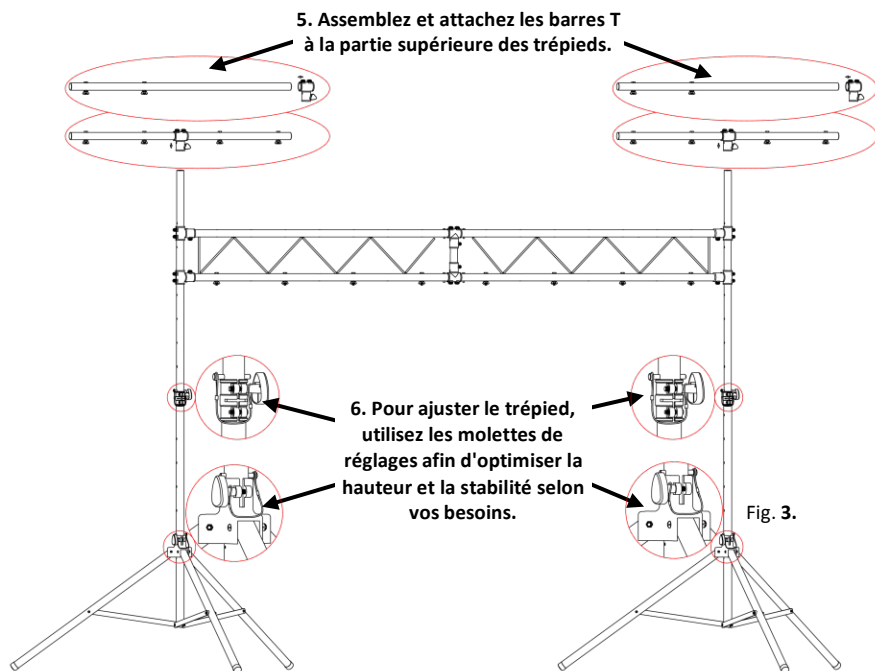
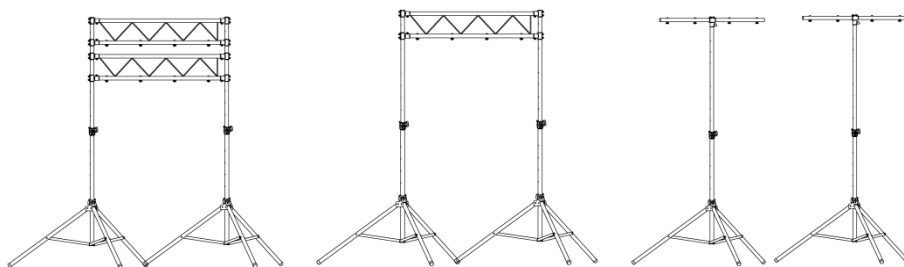


Fig. 2.



Les configurations de pieds suivantes peuvent également être réalisées selon ces instructions.



**Über diese Schnellanleitung** In der Schnellanleitung des CH-31 finden Sie die wesentlichen Produktinformationen zur Verwendung Ihres neuen Stativs. Die aktuellsten Informationen zum CH-31 finden Sie auf [www.chauvetlighting.com](http://www.chauvetlighting.com).

**Haftungsausschluss** Lesen Sie vor der Montage, dem Betrieb oder der Wartung dieses Geräts ALLE in dieser Anleitung enthaltenen Sicherheitshinweise durch. CHAUVET® kann diese Schnellanleitung jederzeit ändern.

### Sicherheitshinweise

- Prüfen Sie vor jeder Verwendung sorgfältig jede Stativteil, Anbauelement, Verbindungsstück und Unterteil.
- Der Zusammenbau der Stativteile darf nur durch geschultes Personal erfolgen.
- Stellen Sie sicher, dass Sie die Art des erforderlichen Stativs richtig bestimmen, damit Sie die für die entsprechenden Lasten erforderlichen Elemente zur Verfügung haben. Lesen Sie bezüglich der Belastungsgrenzen die Technischen Spezifikationen.
- Verwenden Sie das Stativ NICHT für Lasten, die die in den Technischen Spezifikationen des Produkthinweisschildes oder in dieser Schnellanleitung aufgeführten maximal zulässigen Belastungen überschreiten.
- Verwenden Sie KEINE Stativteile, wenn Sie gebrochene oder sonstige beschädigte Schweißverbindungen erkennen.
- Verwenden Sie das Stativ NICHT, wenn horizontale Sprossen, I-Träger oder die Diagonalen eingedellt oder beschädigt sind.
- Gerät NUR an horizontale Sprossen der Stativelemente hängen. Diagonale sind nicht für die Aufnahme von Gewicht konzipiert.
- Verwenden Sie KEINE Stativteile, wenn das Dreibeinstativ, Anschlusssteile, Verbindungsteile oder Schnellverschlusszapfen verbogen sind.
- Stellen Sie sicher, dass Sie das Stativ mit allen angezeigten Teilen montieren.
- Ziehen Sie das Stativ NICHT über Gegenstände oder andere Stative. Wenn Sie ein Stativteil nicht selbst tragen können, weisen Sie andere Personen an, Ihnen dabei zu helfen.
- Verwenden Sie KEIN Stativteil, das heruntergefallen war.
- Legen Sie für eine erhöhte Stabilität Sandsäcke auf die unteren Querprofile des Dreibeinstativs.



**VORSICHT: Die maximale Tragkraft des CH-31 beträgt insgesamt 90 kg. Dieses Limit NICHT übersteigen.**

**Kontakt** Kunden außerhalb der USA, GB oder Irland wenden sich an ihren Lieferanten, um den Kundendienst in Anspruch zu nehmen oder ein Gerät zurückzuschicken. Kontaktinformationen finden Sie unter [www.chauvetlighting.com](http://www.chauvetlighting.com).

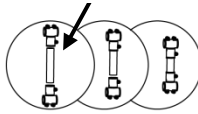
**Packungs-** • CH-31 • Garantiekarte  
**inhalt** • Verbindungsstück • Schnellanleitung

**Start** Packen Sie Ihr CH-31 aus und überprüfen Sie, ob Sie alle Teile unbeschädigt erhalten haben. Wenn die Verpackung oder der Inhalt beschädigt ist, benachrichtigen Sie umgehend das Transportunternehmen, nicht jedoch CHAUVET®.

**Produkt-** Das CH-31 ist ein tragbares Schwerlastgerüst für große und kleine  
**beschreibung** Veranstaltungen. Mit den optionalen 40 Befestigungspunkten und den dazugehörigen 16 Bausätzen, die für einen schnellen Auf- und Abbau sorgen, eignet sich der CH-31 hervorragend für die meisten Beleuchtungsständen.

## Benutzeranweisungen

1. Die mittleren Klemmverbindungen zusammenbauen.



2. Die 1,60 großen I-Träger an jede Seite der mittleren Klemmverbindung befestigen.

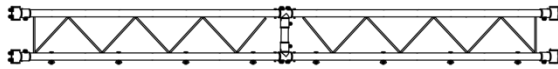
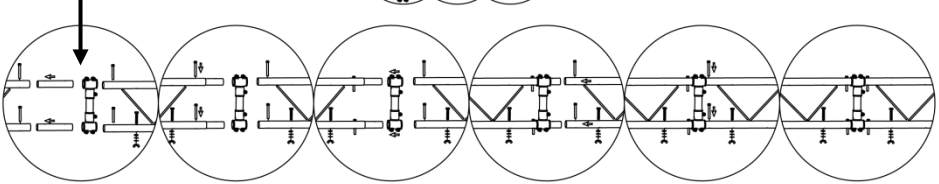
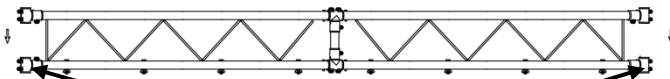


Abb. 1



3. Die Ständerverbinder an die Enden der 1,60 großen I-Träger befestigen.



4. Die I-Träger nach dem Zusammenbau auf die Dreibeinstative schieben.

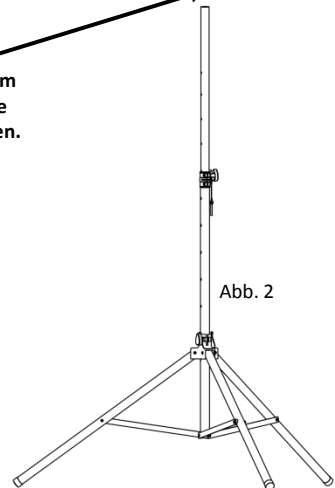
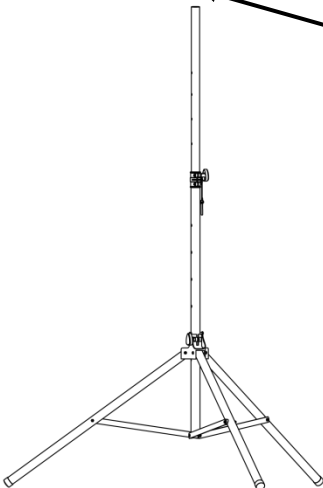
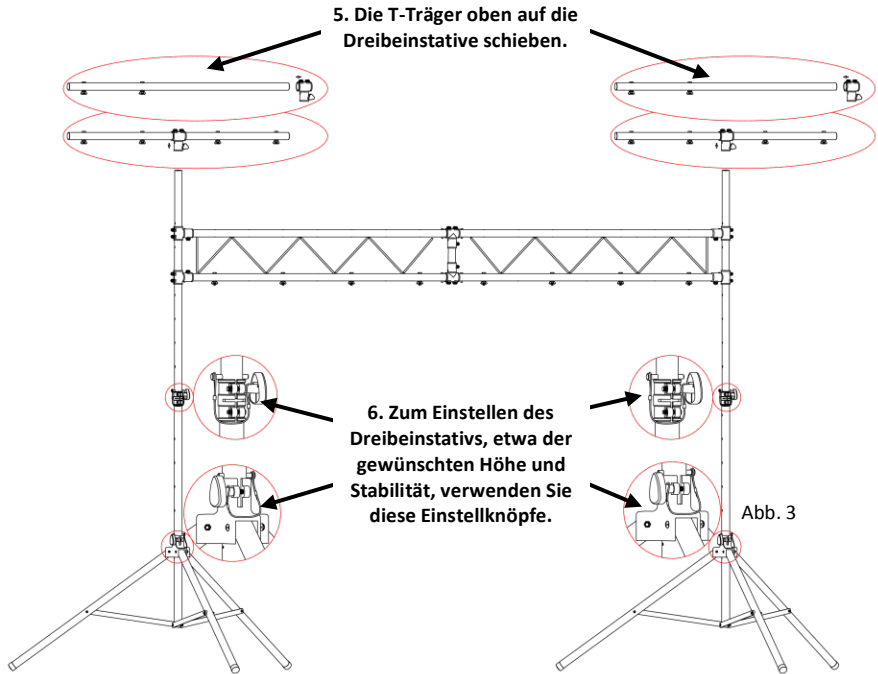
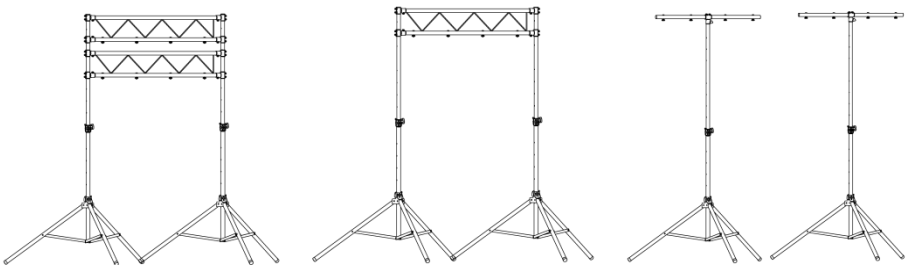


Abb. 2



Die folgenden Stativkonfigurationen lassen sich mit diesen Anweisungen ebenfalls erstellen.





**Sobre Este Guia** O Guia de Referência Rápida (GRR) do CH-31 contém informações básicas sobre como utilizar o seu novo apoio. Consulte [www.chauvetlighting.com](http://www.chauvetlighting.com) para obter as informações mais recentes sobre o CH-31.

**Exclusão de Responsabilidade** Leia TODAS as instruções de segurança neste documento antes de instalar, utilizar ou manter este produto. A CHAUVET® pode alterar este GRR a qualquer momento.

### Instruções de Segurança

- Inspeccione cuidadosamente todas as peças do apoio, componente do apoio, equipamento de ligação e a base do tripé antes de utilizar.
- A montagem dos apoios apenas deve ser efectuada por pessoas com formação.
- Certifique-se de que determina qual o tipo de apoio necessário para efectuar as cargas necessárias para cada tarefa. Consulte as especificações técnicas sobre as informações de suporte de peso.
- NÃO utilize apoios com cargas que excedem o máximo fornecido nas Especificações Técnicas no autocolante do produto ou neste Guia de Referência Rápida.
- NÃO utilize o apoio se quaisquer uniões soldadas apresentarem fissuras ou danos.
- NÃO utilize o apoio se os degraus horizontais, barra em T ou diagonais possuírem entalhes ou danos.
- Suspenda APENAS nos degraus horizontais dos apoios. Os tubos diagonais não se destinam a suportar peso.
- NÃO utilize o apoio se o tripé, uniões, conectores ou pinos de libertação rápida estiverem dobrados.
- Certifique-se de que monta correctamente o apoio utilizando todas as peças apresentadas.
- NÃO arraste o apoio sobre superfícies ou outros apoios. Se não conseguir transportar sozinho o apoio de uma forma correcta, certifique-se de que outra pessoa pode ajudá-lo.
- NÃO utilize um apoio que tenha caído.
- Para uma maior estabilidade, coloque sacos de areio na barra transversal inferior do apoio do tripé.



**ATENÇÃO:** A capacidade de carga máxima do CH-31 é de 90 kg (200 lbs) distribuídos uniformemente. NÃO exceda este valor.

**Contacto** Fora dos E.U.A., Reino Unido ou Irlanda, entre em contacto com o seu distribuidor para solicitar assistência ou devolver um produto. Aceda a [www.chauvetlighting.com](http://www.chauvetlighting.com) para obter informações de contacto.

**Conteúdo**

- CH-31
- Equipamento de ligação
- Cartão de garantia
- Guia de referência rápida

**Para Começar** Desembale o CH-31 e certifique-se de que recebeu todas as peças em boas condições. Se a caixa ou conteúdos aparentarem estar danificados, notifique imediatamente o distribuidor e não a CHAUVET®.

**Descrição do Produto** O CH-31 é uma armação reforçada portátil para eventos de grandes e pequenas dimensões. Com 40 pontos de montagem opcionais complete os 16 conjuntos de equipamento e montagem e desmontagem simples, o CH-31 adequa-se à maior parte das necessidades de apoio de iluminação.

## Instruções

1. Monte o conector do suporte central.

2. Monte e fixe os feixes L de 5 pés em cada um dos lados do conector do suporte central.

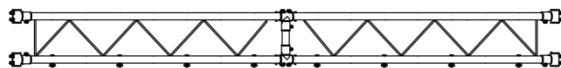
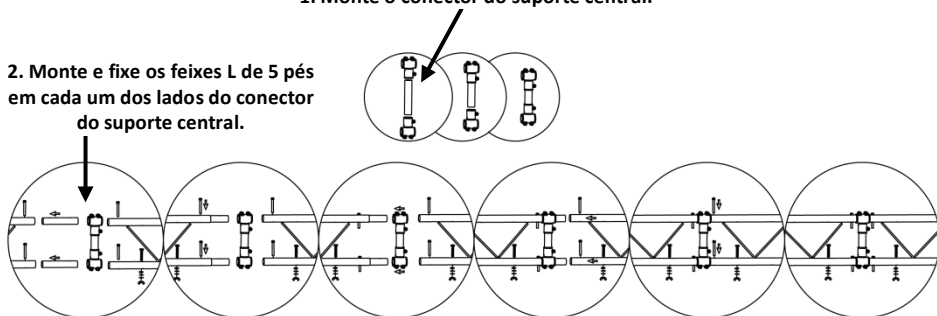


Fig. 1.

3. Fixe os conectores de apoio nas extremidades dos feixes L de 5 pés.



4. Faça deslizar os feixes L sobre os apoios do tripé após a montagem.

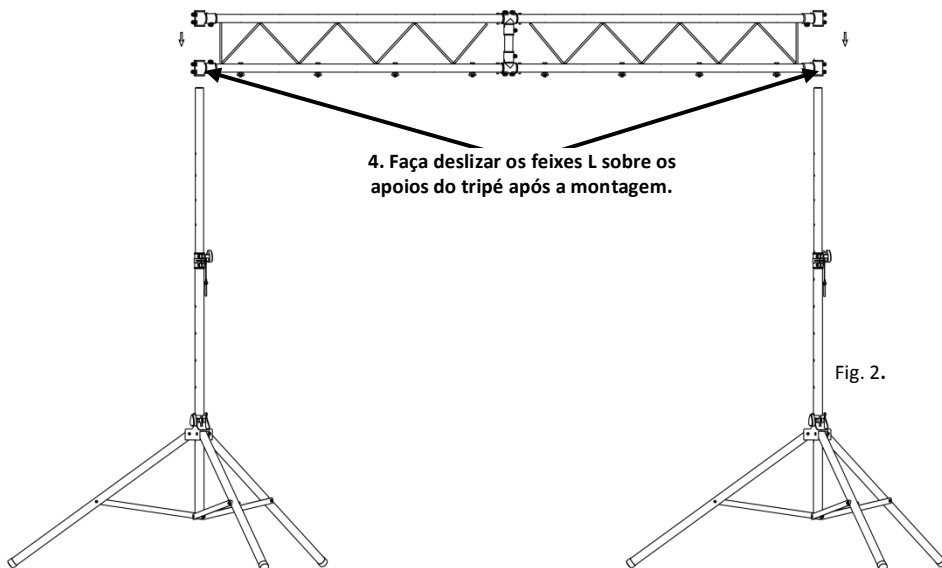
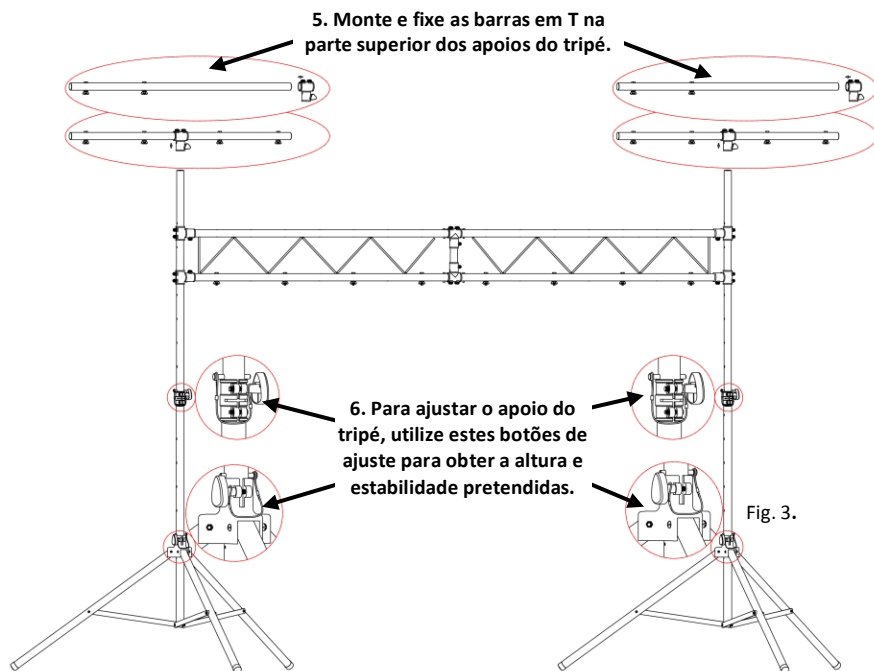
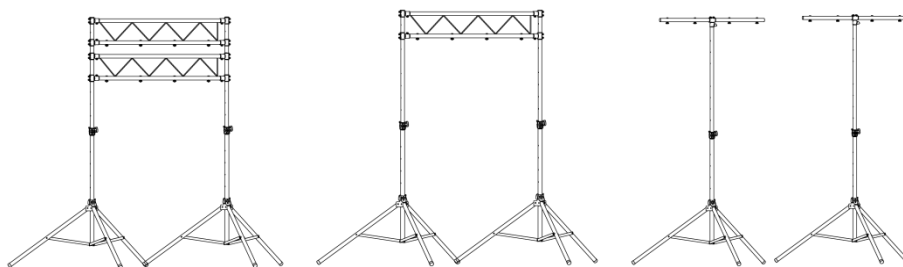


Fig. 2.



Também é possível criar as seguintes configurações do apoio através destas instruções.



**Informazioni sulla Guida** La guida Rapida CH-31 contiene informazioni di base su come utilizzare il nuovo stand. Visitare il sito Web [www.chauvetlighting.com](http://www.chauvetlighting.com) per informazioni aggiornate sul CH-31.

**Esclusione di Responsabilità** Prima di installare, mettere in funzione o effettuare manutenzioni, leggere con attenzione TUTTE le Note di Sicurezza contenute nel presente documento. CHAUVET® si riserva il diritto di modificare la presente Guida Rapida in qualsiasi momento.

### Note di Sicurezza

- Prima di qualsiasi utilizzo ispezionare attentamente tutti gli elementi, i componenti e la ferramenta di collegamento dello stand.
- L'assemblaggio degli stand deve essere eseguito soltanto da personale addestrato.
- Assicurarsi di determinare l'esatto tipo di stand necessario a sostenere i carichi specifici di ciascuna applicazione. Fare riferimento alle Specifiche Tecniche per le informazioni relative ai carichi applicabili.
- **NON UTILIZZARE** gli stand con carichi superiori al massimo carico ammesso previsto dalle Specifiche Tecniche e riportato sulle etichette di prodotto o in questa Guida Rapida.
- **NON UTILIZZARE** gli stand in caso le giunzioni saldate siano incriniate o si presentino danneggiate.
- **NON UTILIZZARE** gli stand se i pioli orizzontali, le barre a T o i diagonali sono ammaccati o danneggiati.
- Sospendere i carichi **SOLTANTO** dai pioli. I diagonali non sono progettati per sostenere carichi.
- **NON UTILIZZARE** lo stand se il treppiede, i raccordi, i connettori o i perni a sgancio rapido sono piegati.
- Assicurarsi di assemblare lo stand utilizzando tutti i componenti mostrati.
- **NON TRASCINARE** lo stand su superfici o altri stand. Se non è possibile trasportare da soli uno stand in maniera corretta, richiedere l'aiuto di un collega.
- **NON UTILIZZARE** uno stand che sia stato lasciato cadere.
- Per una migliore stabilità, collocare sacchetti di sabbia accanto alla traversa del treppiede dello stand.



**ATTENZIONE: La portata massima del CH-31 è di 90 kg. (200 libbre) uniformemente distribuiti. NON superare questo peso.**

**Contatti** Per richiedere assistenza o restituire l'apparecchiatura, al di fuori di Stati Uniti, Regno Unito o Irlanda, contattare il distributore locale. Per informazioni sui contatti, visitare il sito Web [www.chauvetlighting.com](http://www.chauvetlighting.com).

**Che Cosa è Incluso**

- CH-31
- Scheda di garanzia
- Ferramenta di collegamento
- Guida Rapida

**Per Iniziare** Disimballare CH-31 ed accertarsi di aver ricevuto tutti i componenti integri. Se l'imballo appare danneggiato, farlo immediatamente presente al distributore e non a CHAUVET®.

**Descrizione del Prodotto** CH-31 è un robusto e portatile traliccio per grandi e piccoli eventi. Con 40 punti di montaggio opzionali completi di 16 set di ferramenta, facile da montare e smontare, CH-31 soddisfa la maggior parte delle necessità di montaggio luci.

## Istruzioni

1. Assemblare il connettore della staffa centrale.

2. Assemblare e fissare le travi a I da 5' a ciascun lato del connettore staffa centrale.

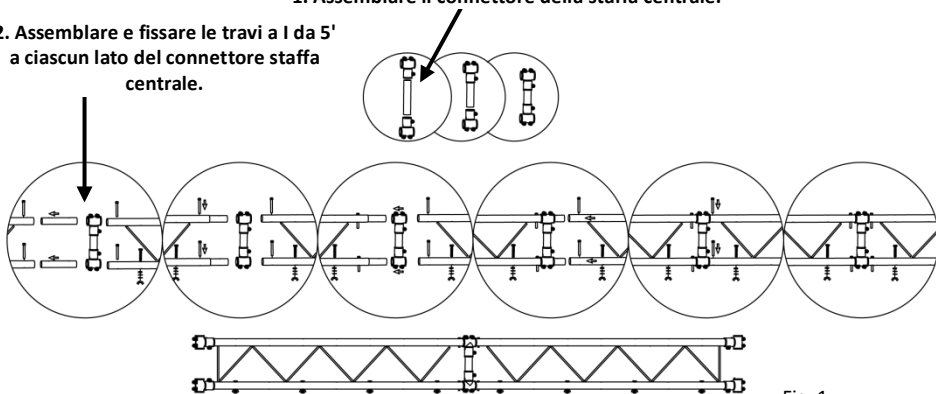


Fig. 1.

3. Fissare i connettori dello stand alle estremità delle travi a I da 5'.



4. Dopo averle assemblate, far scorrere le travi a I negli stand a treppiede.

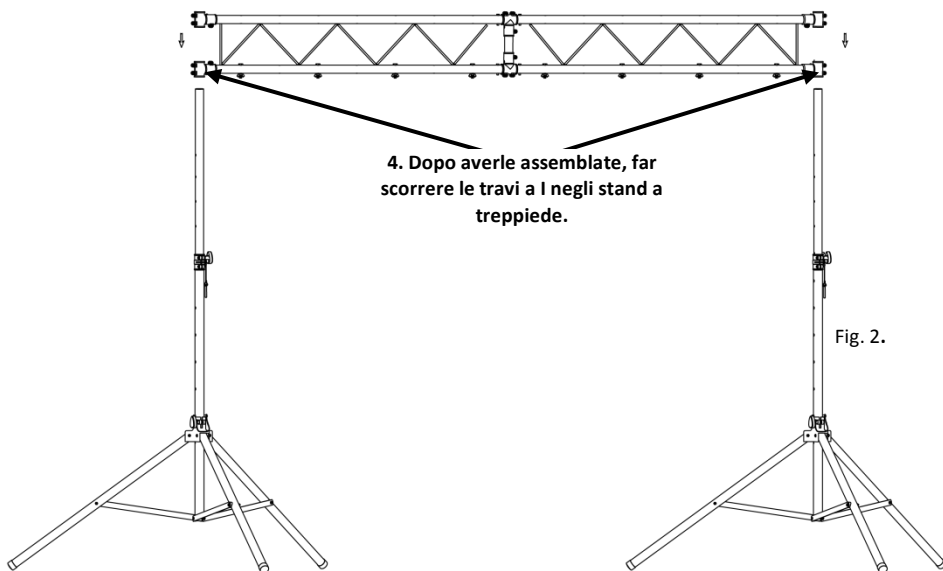
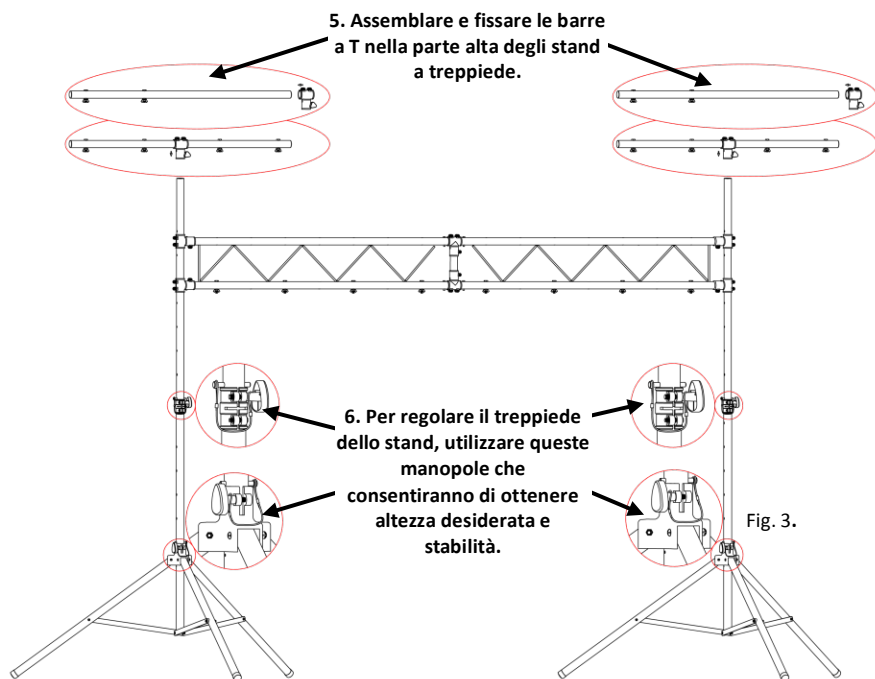
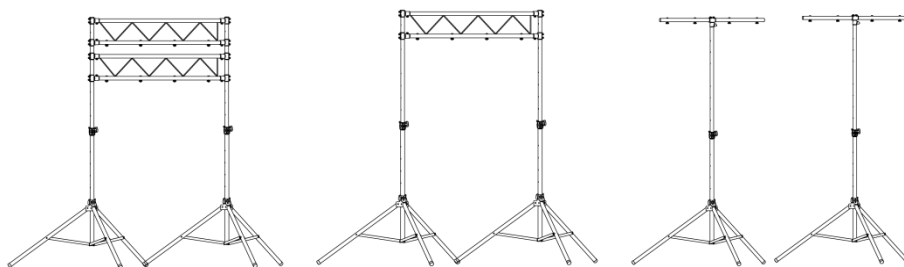


Fig. 2.



Seguendo le stesse istruzioni, è possibile configurare lo stand nei modi seguenti.





**O Przewodniku** Przewodnik CH-31 Quick Reference Guide (QRG) zawiera podstawowe informacje dotyczące sposobu użytkowania nowego statywu. Najnowsze informacje odnośnie CH-31 na stronie [www.chauvetlighting.com](http://www.chauvetlighting.com)

**Oświadczenie** Należy przeczytać WSZYSTKIE wskazówki bezpieczeństwa przed montażem, obsługą lub konserwacją niniejszego produktu. Firma CHAUVET® może w każdej chwili wprowadzić zmiany do niniejszego dokumentu

### **Wskazówki Bezpieczeństwa**

- Przed użyciem należy dokładnie sprawdzić każdą część statywu, jego komponenty, sprzęt mocujący oraz podstawę.
- Montaż statywów powinien być wykonany przez jedynie wykwalifikowany personel.
- Należy określić rodzaj statywu wymagany do przyjęcia obciążenia dla danego zastosowania. Proszę zapoznać się ze Specyfikacją techniczną odnośnie obciążenia.
- NIE należy używać statywów dla obciążenia przekraczającego maksymalne wartości uwzględnione w Specyfikacji technicznej umieszczonej na nalepce produktu lub w niniejszym przewodniku.
- NIE należy używać statywu jeżeli jakiegokolwiek części spawane są uszkodzone lub wydają się być gorszej jakości.
- NIE należy używać statywu jeżeli szczeble poziome, teownik lub przekątne są wyszczerbione lub uszkodzone.
- Wieszac JEDYNIĘ na szczeblach statywów. Przekątne nie są przeznaczone do przyjmowania obciążenia.
- NIE używać statywu jeżeli trójnóg, połączenia, złączki czy łątko wyjmowane sworznie są wygięte.
- Należy upewnić się czy do złożenia statywu zostały użyte wszystkie części
- NIE przenosić statywu przeciągając go. Jeżeli statyw nie może być przeniesiony w odpowiedni sposób proszę poprosić kogoś o pomoc.
- NIE używać statywu, który został upuszczony
- Dla uzyskania lepszej stabilności obciążyć dolną część statywu.



**UWAGA: Maksymalna wartość obciążenia CH-31 to 200 lbs (90 kg). Obciążenie powinno być równomiernie rozłożone. NIE PRZEKRACZAĆ podanej wartości.**

**Kontakt** Poza Stanami Zjednoczonymi, Zjednoczonym Królestwem lub Irlandią w celu uzyskania pomocy lub zwrotu produktu należy skontaktować się z dystrybutorem na terenie danego kraju. Dalsze informacje kontaktowe na stronie [www.chauvetlighting.com](http://www.chauvetlighting.com)

**Co Wchodzi W Skład Zestawu**

- CH-31
- Karta gwarancyjna
- Sprzęt mocujący
- Praktyczny przewodnik

**Na Początku** Należy rozpakować CH-31 i upewnić się czy otrzymaliście Państwo wszystkie części w dobrym stanie. Jeżeli opakowanie lub jego zawartość wydają się być uszkodzone, należy niezwłocznie powiadomić o tym przewoźnika, a nie firmę CHAUVET®

**Opis Produktu** CH-31 to przenośna kratownica przystosowana do pracy przy dużych obciążeniach na duże i małe imprezy, z 40 punktami mocującymi oraz 16 zestawami sprzętu, łatwa do składania i rozkładania. CH-31 pasuje do większości zastosowań statywu

## Instrukcje

1. Złożyć centralną złączkę mocującą.

2. Złożyć i przymocować każdą centralną złączkę mocującą do belki dwuteowej.

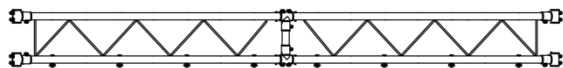
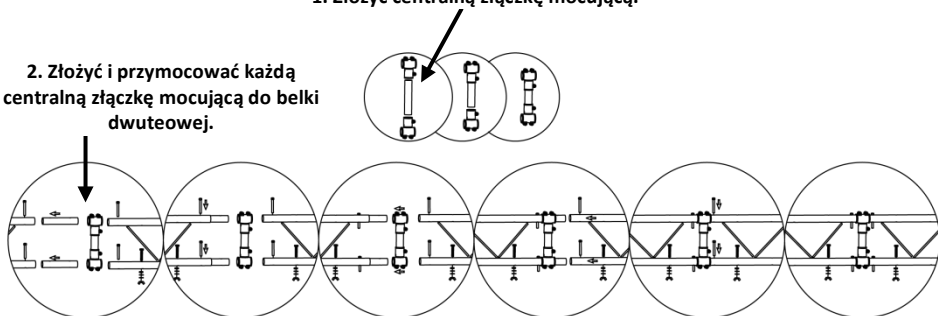
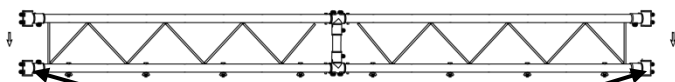


Fig. 1.



3. Przymocować złączki statywu do belki.



4. Po złożeniu zamocować belkę na statywy trójnogowe.

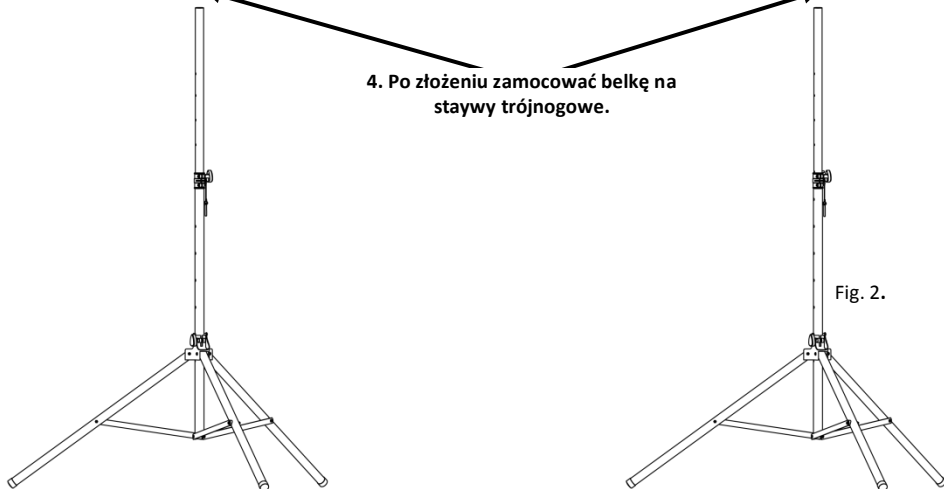
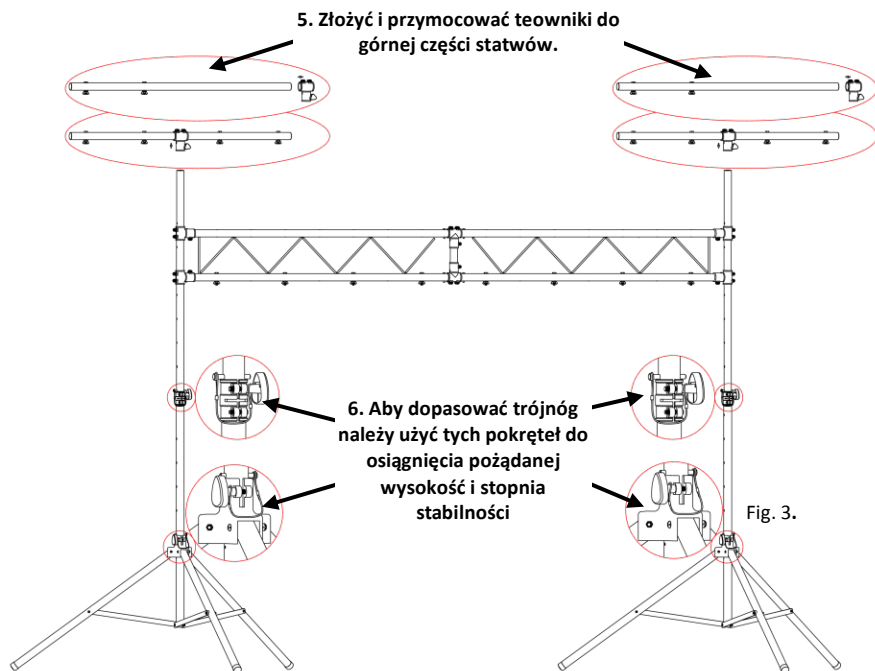
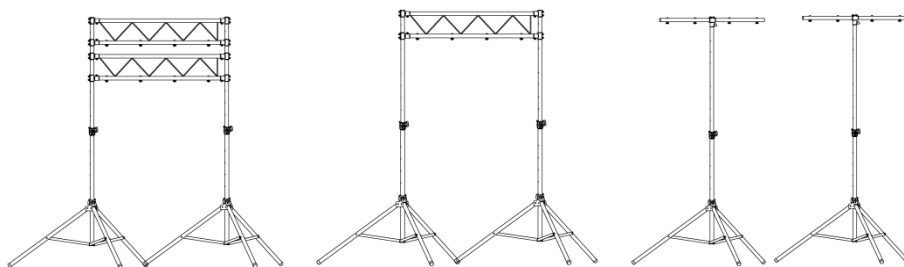


Fig. 2.



**Przykładowe ułożenie statywu.**



**О Данном Руководстве** Краткое руководство (QRG) по CH-31 содержит базовую информацию об использовании вашего нового штатива. См. актуальную информацию о CH-31 на веб-сайте [www.chauvetlighting.com](http://www.chauvetlighting.com).

**Отказ От Ответственности** Изучите ВСЕ Замечания по безопасности перед установкой, эксплуатацией или обслуживанием данного устройства. Содержание этого руководства может меняться компанией CHAUVET® без уведомления.

### Замечания По Безопасности

- Перед использованием внимательно осмотрите все элементы и компоненты штатива, крепеж и основание треножника.
- Сборка штативов должна выполняться только обученным персоналом.
- Обязательно определите, какой штатив необходим для грузов по каждому рабочему заданию. См. информацию о несущей способности в Технических спецификациях.
- НЕ используйте штативы для грузов, превышающих максимум, установленный в Технических спецификациях, которые приведены на стикере на устройстве и в этом Кратком руководстве.
- НЕ используйте штатив, если сварные соединения имеют трещины или признаки повреждений.
- НЕ используйте штатив, если горизонтальные перекладины, тавровая балка или диагонали имеют вмятины или повреждения.
- Подвешивание возможно ТОЛЬКО на горизонтальных перекладинах штатива. Диагонали для нагрузки не предназначены.
- НЕ используйте штатив, если треножник, соединители, разъемы или быстросъемные штифты изогнуты.
- Проследите за правильностью сборки штатива с использованием всех показанных деталей.
- НЕ тащите штатив по другим поверхностям или другим штативам. Если вы не можете перемещать штатив самостоятельно, обратитесь за помощью к другому человеку.
- НЕ используйте упавший штатив.
- Для повышения устойчивости разместите контргрузы у нижней поперечины треножника.



**ПРЕДОСТЕРЕЖЕНИЕ:** Максимальная нагрузка на CH-31 составляет 200 фунтов (90 кг) при равномерном распределении. НЕ превышайте этот предел.

**Контакт** За пределами США, Великобритании и Ирландии по вопросам поддержки или возврата устройства обращайтесь к своему дистрибьютору. Контактная информация приведена на сайте [www.chauvetlighting.com](http://www.chauvetlighting.com).

**Комплект поставки**

- CH-31
- Гарантийная карта
- Соединительный крепеж
- Краткое руководство

**Начало работы** Распакуйте устройство CH-31 и проверьте исправное состояние всех полученных деталей. Если коробка или ее содержимое имеют признаки повреждения, немедленно сообщите об этом не CHAUVET®, а дистрибьютору.

**Описание устройства** CH-31 – это портативная и прочная ферма для мероприятий любого масштаба. 40 опциональных монтажных точек с 16 комплектами крепежа облегчают установку и снятие оборудования. CH-31 отвечает максимальному спектру потребностей в штативах.

## Инструкции

2. Соберите и прикрепите 5-футовые двухтавровые балки к каждой стороне центрального соединителя кронштейна.
1. Соберите центральный соединитель кронштейна.

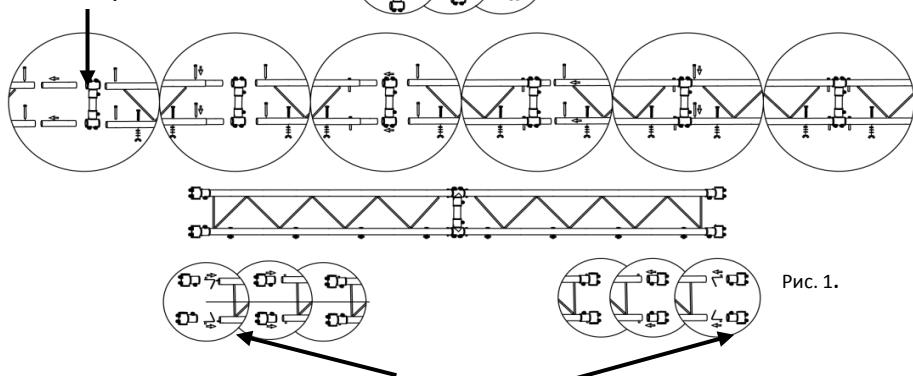


Рис. 1.

3. Прикрепите соединители штатива к концам 5-футовых двухтавровых балок.

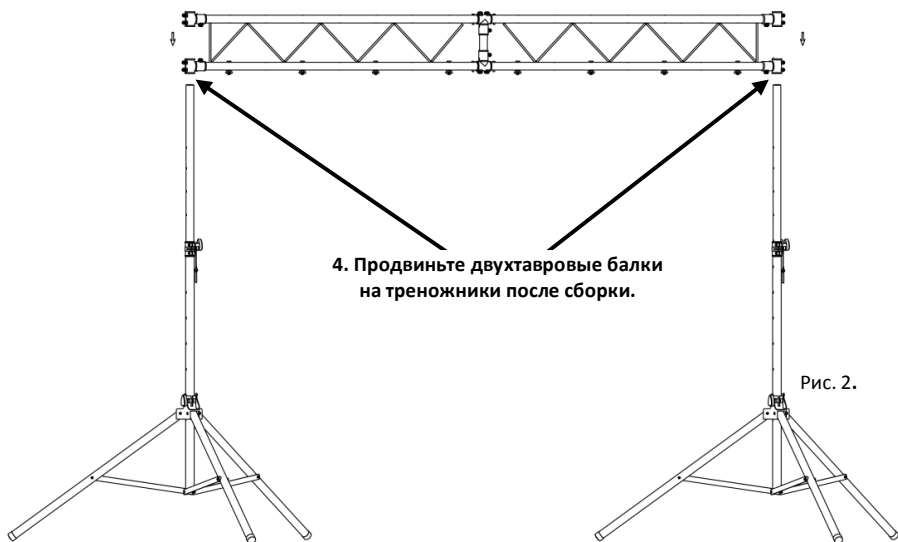
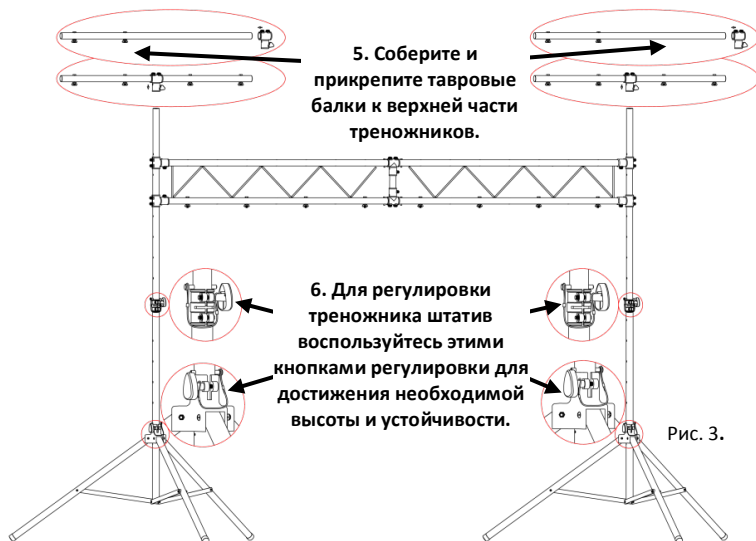
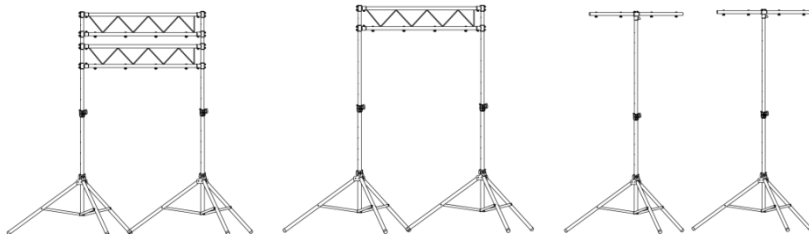


Рис. 2.

4. Продвиньте двухтавровые балки на треножки после сборки.



С помощью этих инструкций можно создать следующие конфигурации штативов.



## Contact Us

**World Headquarters**  
CHAUVET®

### General Information

Address: 5200 NW 108th Avenue  
Sunrise, FL 33351  
Voice: (954) 929-1115  
Fax: (954) 929-5560  
Toll free: (800) 762-1084

### Technical Support

Voice: (954) 929-1115 (Press 4)  
Fax: (954) 756-8015  
Email: [tech@chauvetlighting.com](mailto:tech@chauvetlighting.com)

### World Wide Web

[www.chauvetlighting.com](http://www.chauvetlighting.com)

**United Kingdom and Ireland**  
CHAUVET® Europe Ltd.

### General Information

Address: Unit 1C  
Brookhill Road Industrial Estate  
Pinxton, Nottingham, UK  
NG16 6NT  
Voice: +44 (0)1773 511115  
Fax: +44 (0)1773 511110

### Technical Support

Email: [uktech@chauvetlighting.com](mailto:uktech@chauvetlighting.com)

### World Wide Web

[www.chauvetlighting.co.uk](http://www.chauvetlighting.co.uk)

CH-31 QRG – Rev. 1 ML

© Copyright 2012 CHAUVET®

All rights reserved.

Printed in the P. R. C.



RoHS

